



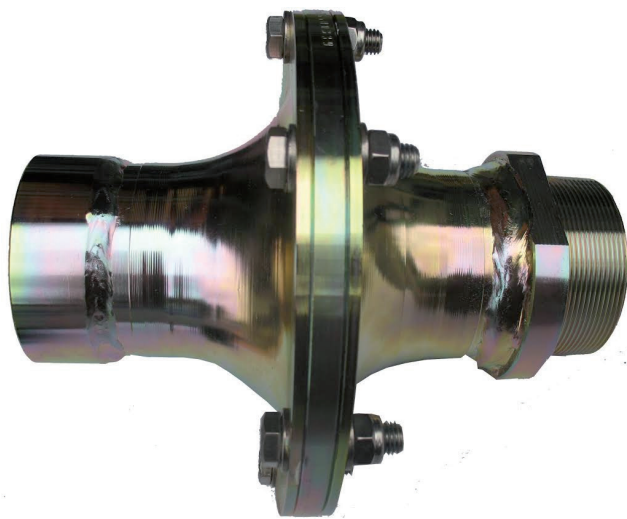
ARRÊTE FLAMME POUR LIGNE DE DEPOTAGE EX G IIA



Event - Récupération de vapeur



PRODUIT



- Conforme à la norme ISO 16852 et EN 1127-1:2011
- Perte de charge au dépotage minimale -> temps de dépotage du camion réduit - voir graphe
- Maintenance aisée par simple dévissage de 6 boulons

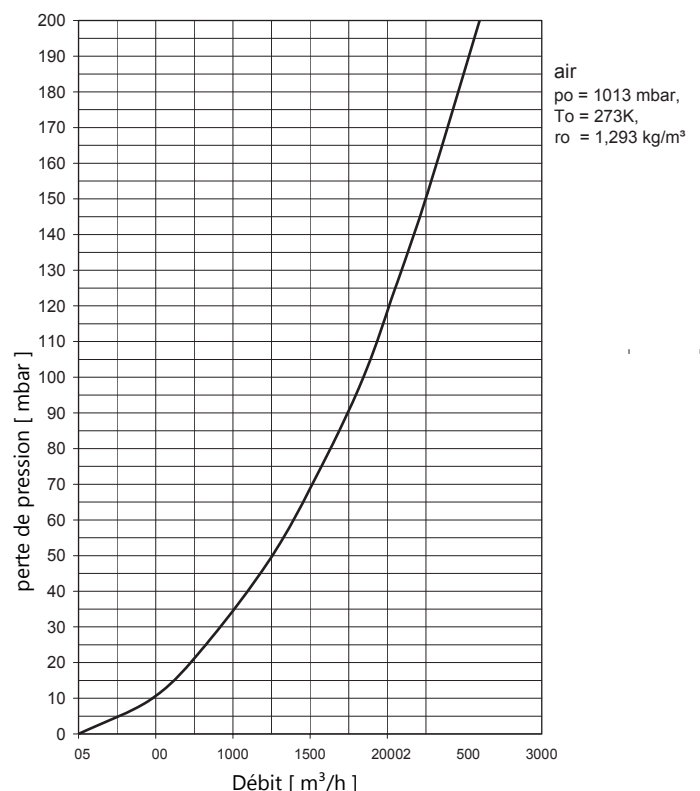
Cet arrête flamme Ex G IIA est à disposer sur la bouche de dépotage où une transmission d'explosion vers les réservoirs est possible.

AVANTAGES

- Corps et arrête flamme traités anti corrosion.
- Possibilité de l'utiliser dans les 2 sens d'écoulement.
- Maintenance de l'arrête flamme aisée.

La longueur maximale de tuyauterie autorisée est définie par la formule : $L = 50 \cdot DN$. Par exemple, 4 mètres pour un tuyau raccordé de diamètre nominal de 80mm

Tableau de perte de charge :



Référence	Description
03829715	Arrête flamme pour ligne de dépotage Ex GIIA

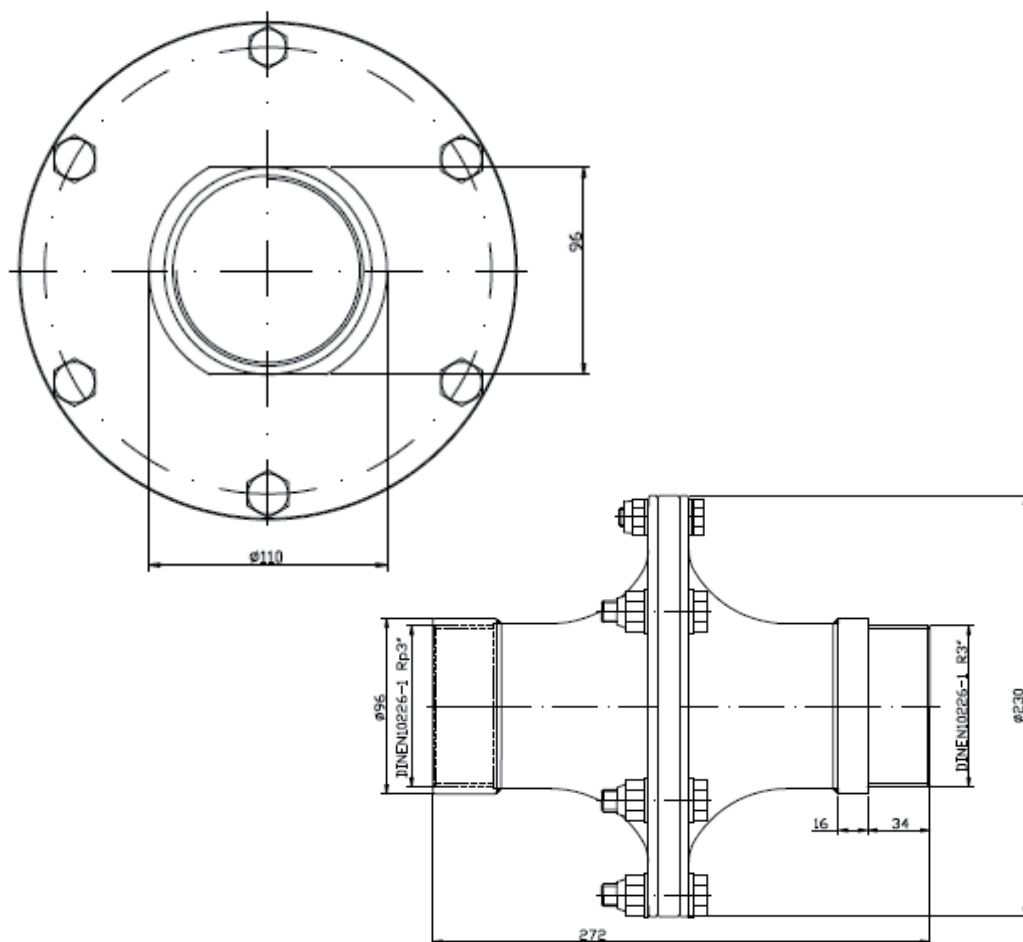
ARRÊTE FLAMME POUR LIGNE DE DEPOTAGE EX G IIA

CARACTÉRISTIQUES TECHNIQUES

- Dimension maille : > 0.90 mm
- Groupe d'explosion : G IIA
- Sens d'utilisation : Bi-directionnel
- Filletage : DN80 mâle / femelle selon ISO 228-1
- Longueur hors tout : 272 mm
- Masse : 8.50 kg
- Certificat de type : IBEU 07 ATEX 2015 X
- Corps en acier zingué et chromaté
- Arrête flamme interne en acier inoxydable 316

PLAGE D'UTILISATION

- Pression absolue : ≤ 1.20 bar
- Temperature : $\leq 60^{\circ}\text{C}$
- Diamètre nominal de la tuyauterie : \leq DN80 mm



Veuillez consulter la notice d'installation et maintenance



LAFON
TECHNOLOGIES

CONTACT

Tél. +33 5 57 80 80 80
mail. contact@lafon.fr
44, avenue Lucien Victor
Meunier
33530 Bassens - France

Voir plus

WWW.LAFON.FR

